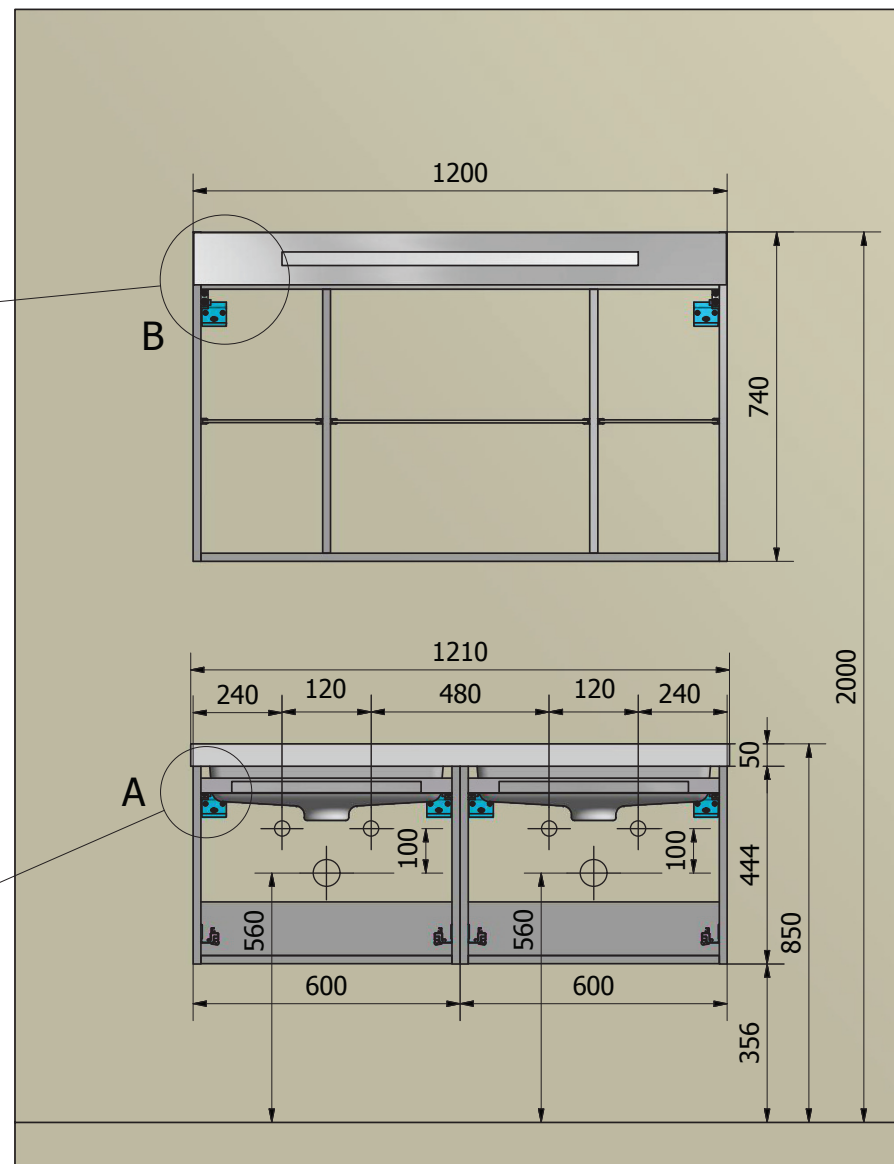
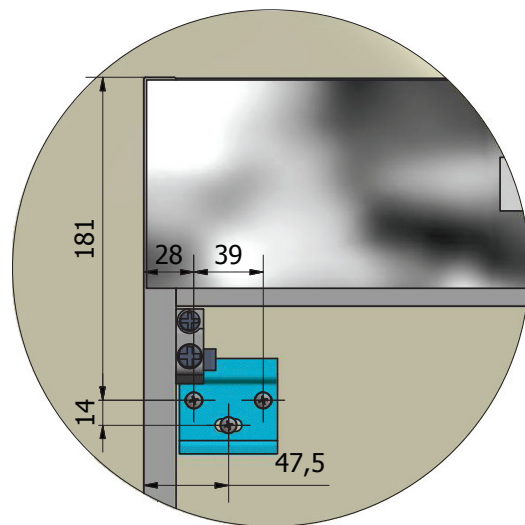
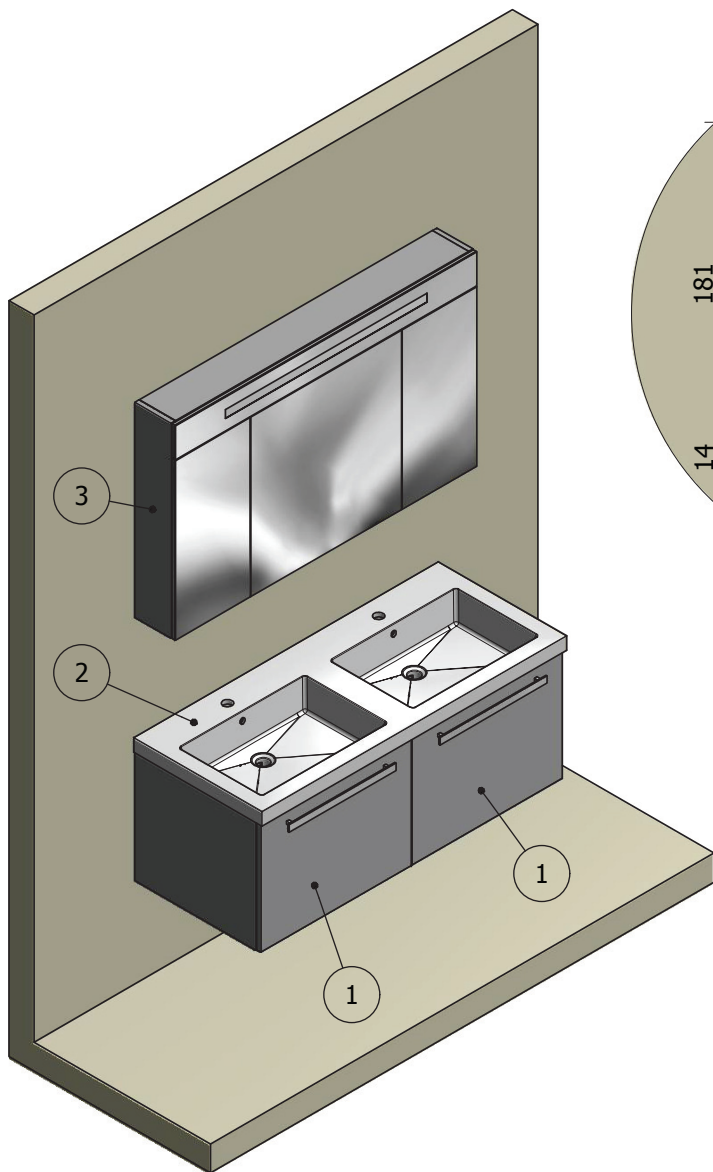
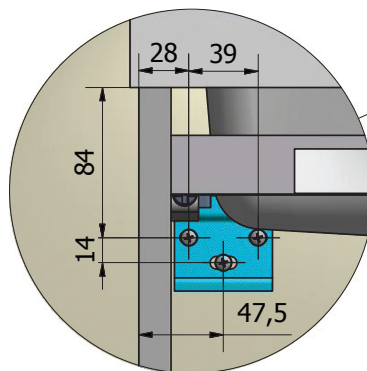


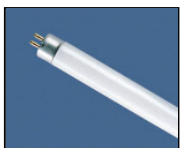
DETTAGLIO B



DETTAGLIO A



Crt.	Articolo	Descrizione	Peso	Qtà.
1	L506	BASE SOSP.1 CASSETTO L.600 H.444 P.500	13,295 kg	2
2	A520	LAVABO "TRENDY DUO 121" 1210 X 510 X 50 DOPPIA VASCA	18,077 kg	1
3	S512	SPECCHIERA 3/A CON LUCE NEON 230V/21W L.1200 H.740 P.160	27,301 kg	1



RICAMBIO LAMPADA NEON :
OSRAM LUMILUX T5 HE
230V / 21W 50Hz CODE: L 21 W/835